

5700B



Halkaistu pronssiholkki toimii laakerina nuohoinputken keskisyöden säilyttämiseksi

Tarjoaa pitemmän käyttöiän

Uusi nokipuhallinsarja 5700B yhdistää Chestertonin yksinään käyttämiä materiaaleja tiivistepesän tiivistämiseksi. Nokipuhallinsarjat 5700B sisältävät tiivistysrenkaita 5300 GTP, päätyrenkaita 1600, Live Loading -sarjoja 5150 ja uuden halkaistun pronssiholkin. Valettujen, inhiboitujen grafiittirenkaiden 5300 GTP päättiivisterenkaat ovat itsevoitelevia, vähäkitkaisia ja erittäin puhtaita. Ne on valmistettu puhtaasta grafiittinauhasta lisäaineita, sidosaineita tai hartseja käyttämättä. Kukin rengas on valmistettu täsmällisen ominaispainon omaavaksi puristumisen estämistä, elastisuutta sekä koon ja muodon säilyttämistä varten. Nämä kaikki ominaisuudet ovat välttämättömiä parhaan mahdollisen tiivistyskyvyn tuottamiseksi. Päätyrenkaat 1600 lisäävät sekä tiivistysominaisuuksia että ulospursumisen esto-ominaisuuksia viisirenkaiseen sarjaan. Live Loading -sarjoja 5150 käytetään ylläpitämään jatkuvaa laippakuormitusta ja kompensoimaan samalla tiivisteiden käytössä tapahtuvaa puristumista. Halkaistua pronssiholkkiä käytetään pienentämään tiivistepesän syvyyttä samalla kun se toimii laakerina säilyttämään nuohousputken keskisyöden tiivistepesään nähden puhaltimissa, jotka vaativat enemmän kuin tavallisen viisirenkaisen tiivistesarjan.

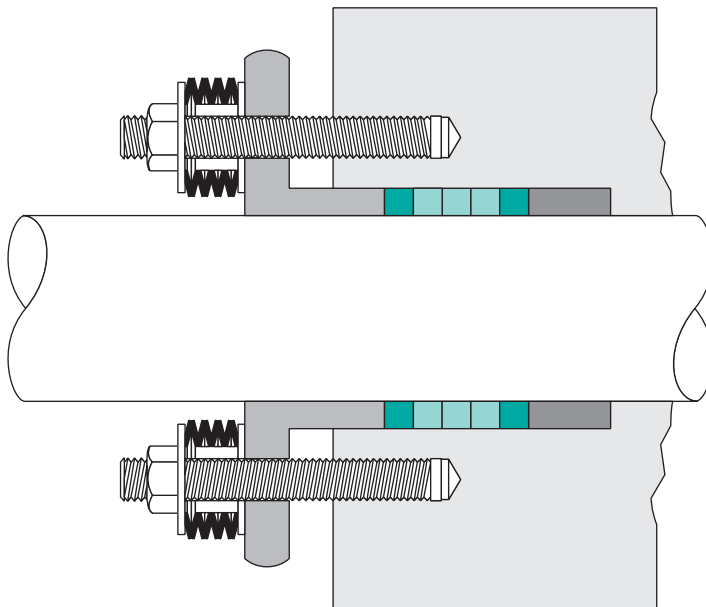
TEKNISIÄ TIETOJA

Kemikaalien kesto:

Ei suositella käytettäväksi runsaasti ionisoidun pelkistävän hapon eikä kloorivetyhappojen kanssa korkeissa lämpötiloissa.

Käyttöjä:

Käytettäväksi nokipuhallinkohteissa aina 45 bariin asti.



**Päätyrenkaat
1600**

**Keskirenkaat
5300**

Pronssiholkki