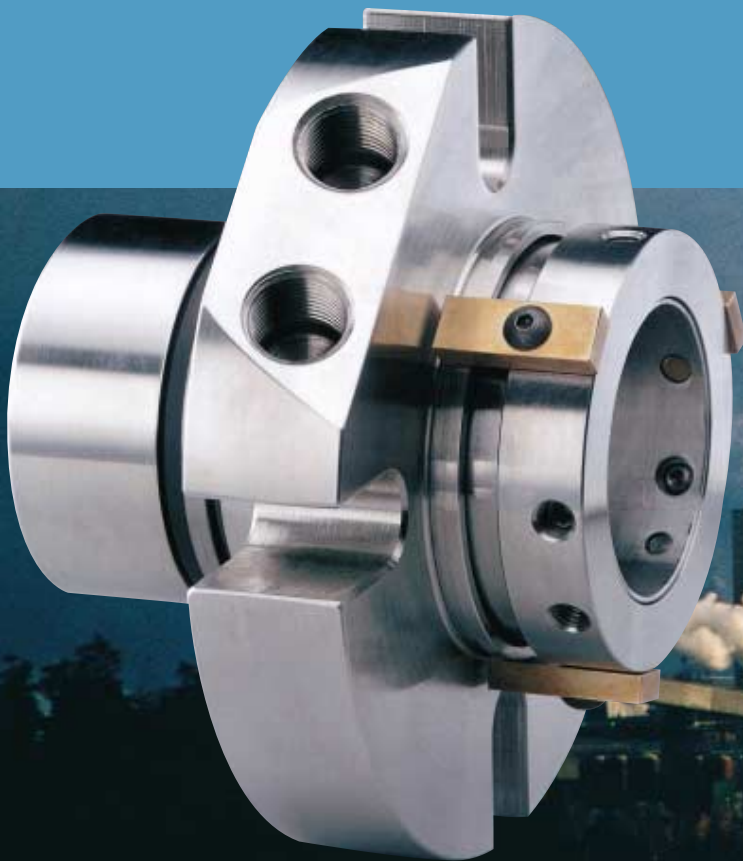


CHESTERTON®

ISO 9001
CERTIFIED

Raskaaseen käyttöön tarkoitettu kaksitoiminen kasettitiiviste 280™

Patentoitu



Uusi luotettavuuden standardi

Ainoa itsekeskittyvä, itseasentuva kaksitoiminen tiiviste, jossa on lisäominaisuutena tärinältä suojatut pinnat.

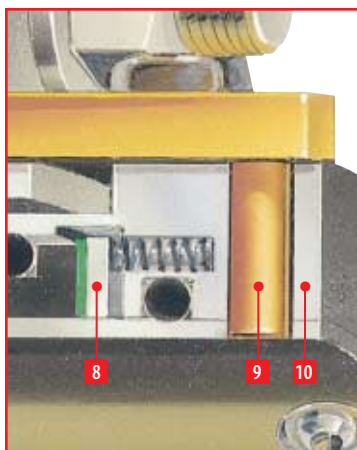
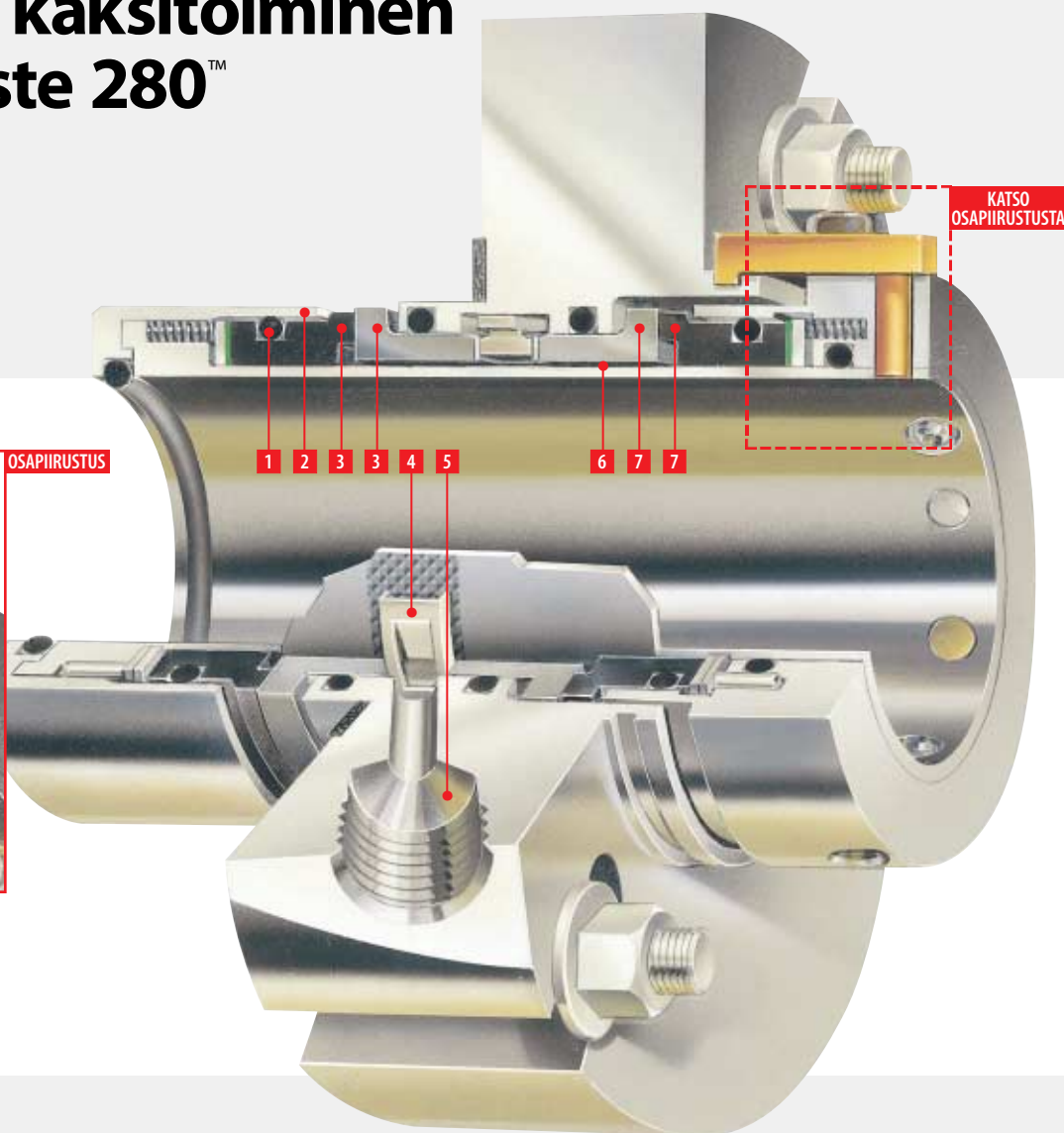
Toimii hyvin kohteissa, joissa käsitellään paksuja, tahmeita ja polymeroituvia nesteitä ja joissa muut tiivisteet vaurioituvat tai jäävät lyhytikäisiksi.

Ainutlaatuinen, rajoittamaton kaksoiskevennys, joka parantaa luotettavuutta myös paineiden vaihdellessa.

Pinnat seuraavat toisiaan tiukasti pysyen yhdessä. Tiivisteiden kestoikä kasvaa.

CHESTERTON®

Raskaaseen käyttöön tarkoitettu kaksitoiminen kasettitiiviste 280™



1 Jokainen O-renkas sijaitsee liukurenkaiden ulkokehällä, jolloin välttyään puristumisesta johtuvalta juuttumiselta korkeissa lämpötiloissa. Ne liikkuvat kaikki puhtaalla hienokiillotetulla pinnalla hystereesin vähentämiseksi.

2 Sisäpuolen renkasolake suojaa liukurengasta ja tarjoaa O-renkaalle tasaisen liukumispinnan.

3 Sisäpuolen pyörivä ja kiinteä liukupinta. Dynaamisen jännityksen poistavat liukurenkaat, joiden pyörivä, kapea liukupinta on suunniteltu estämään epäpuhtauksien tunkeutumista liukupintojen väliin.

4 Sulkunestekanava, jossa on virtauksen suuntaajat, lisää sisäisen pumppauksen tehoa.

5 Sisälämpimitaltaan suuret sulkunestekanavat mahdollistavat tehokkaan jäähdytyksen.

6 Entistä suuremmat säteistilat tekevät mahdolliseksi tehokkaan sulkunestevirtauksen ja lämmön siirtymisen.

7 Ulkopuolen kiinteä ja pyörivä liukupinta, ovat täysin sisäpuolen vastaavien pintojen kaltaiset, jolloin kokoaminen on yksinkertaisempaa ja varaosavarastot voidaan pitää pienempinä.

8 Vedon vaimennus estää suurta vääntömomenttia vaativassa käynnistyksessä pintojen vaurioitumisen.

9 Keskityspalat asettavat kiinteät liukupinnat kohtisuoraan akseliin nähden keskittäen tiivisteiden täysin. Holkin joutumisesta kosketuksiin tiivisteiden osien kanssa ei ole vaaraa.

10 Patentoidun itsekeskittyvän lukkorengaan™ mekanismi lukitsee tiivisteiden 280 akseliin kohdistuen liukupinnat automaattisesti kohtisuoraan akseliin nähden.

Esteetön kaksoiskevennys. 75 %:inen suhde kaksois- tai tandem-sulkukäyttöön. Välitön reagointi estää pintojen avautumisen järjestelmässä esiintyvien häiriöiden aikana.

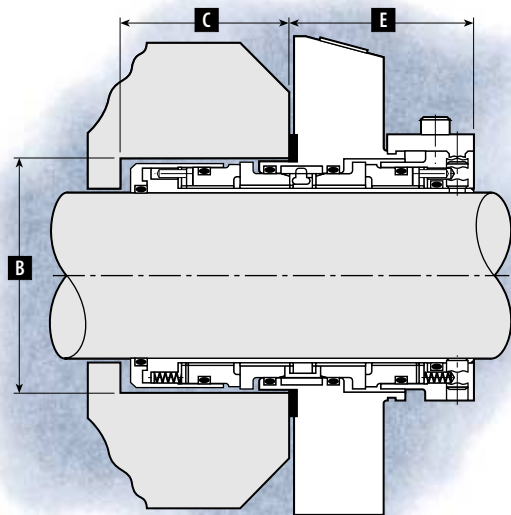
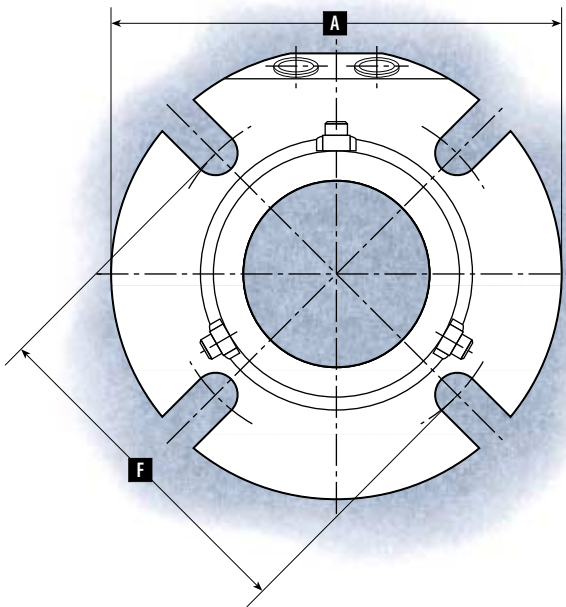
Kaksitoiminen tiiviste 280 on ihanteellinen valinta käytettäväksi mm. mustalipeän, monomeerien, VCM:n, akryliniiriin ja polykarbonaattien kanssa.

Tiivsteen 280 mittatietoja

	Tiivsteen koko tuumaa																															
	1.000	1.125	1.250	1.375	1.500	1.625	1.750	1.875	2.000	2.125	2.250	2.375	2.500	2.625	2.750	2.875	3.000	3.125	3.250	3.375	3.500	3.625	3.750	3.875	4.000	4.125	4.250	4.375	4.500	4.625	4.750	
A – MAKS	4.11	4.11	4.11	4.36	4.49	4.99	5.49	5.49	5.99	5.99	5.99	6.49	6.44	7.70	7.83	7.94	7.99	8.19	8.30	8.44	8.49	8.71	8.84	8.96	8.99	8.99	9.33	9.49	9.49	10.49		
B – MIN	1.75	1.88	2.00	2.13	2.25	2.38	2.50	2.63	2.75	2.88	3.00	3.13	3.25	3.63	3.75	3.88	4.00	4.13	4.25	4.38	4.50	4.63	4.75	4.88	5.00	5.13	5.25	5.38	5.50	5.63	5.75	
B – MAKS	2.01	2.04	2.27	2.33	2.44	2.69	2.81	2.94	3.19	3.44	3.56	3.62	3.81	3.93	4.44	4.56	4.69	4.81	4.94	5.06	5.19	5.31	5.44	5.56	5.69	5.81	5.94	6.06	6.19	6.31	6.44	
C – MIN	1.94	1.94	1.94	1.94	1.94	1.94	1.94	1.94	1.94	1.94	1.94	1.94	1.94	2.54	2.54	2.54	2.54	2.54	2.54	2.54	2.54	2.54	2.54	2.54	2.54	2.54	2.54	2.54	2.54	2.54	2.54	
E – MAKS	2.13	2.13	2.13	2.13	2.13	2.13	2.13	2.13	2.13	2.13	2.13	2.13	2.13	2.50	2.50	2.50	2.50	2.50	2.50	2.50	2.50	2.50	2.50	2.50	2.50	2.50	2.50	2.50	2.50	2.50	2.50	
F – MIN 3/8"	2.89	2.89	3.14	3.14	3.33	3.53	3.65	3.78	4.03	4.28	4.40	4.46	4.65	–	–	–	–	–	–	–	–	–	–	–	–	–	–	–	–	–	–	
F – MIN 1/2"	–	–	–	3.26	3.46	3.66	3.78	3.91	4.16	4.41	4.53	4.59	4.78	5.02	5.42	5.50	5.65	5.80	5.93	6.02	6.18	6.31	6.38	6.52	6.66	6.79	6.91	7.03	7.18	7.28	7.40	
F – MIN 5/8"	–	–	–	–	–	–	–	–	–	4.53	4.65	4.71	4.90	5.15	5.55	5.62	5.77	5.92	6.05	6.14	6.31	6.44	6.51	6.64	6.78	6.90	7.04	7.15	7.30	7.40	7.53	
F – MIN 3/4"	–	–	–	–	–	–	–	–	–	–	–	–	–	–	–	–	–	–	–	–	6.27	6.43	6.56	6.63	6.77	6.91	7.03	7.16	7.28	7.43	7.53	7.75

SELITE:

A – Laipan halkaisija B – Tiivistepesän sisähalkaisija C – Tiivistepesän pienin syvyys E – Ulkopuolisen tiivisteosan pituus F – Eri pulttikokoja vastaava pienin pulttikohä



Tiivsteen 280 mittatietoja

	Tiivsteen koko mm																								
	25	28	30	32	33	35	38	40	43	45	48	50	55	60	65	70	75	80	85	90	95	100	110	120	
A – MAKS	104	104	104	104	113	111	114	127	127	139	139	139	152	152	164	196	202	203	211	214	221	228	237	266	
B – MIN	44	47	49	51	52	54	57	59	62	64	67	69	74	79	92	96	102	106	111	116	121	127	137	146	
B – MAKS	51	52	57	58	59	59	62	68	69	73	74	78	83	92	100	113	119	122	129	132	138	144	154	163	
C – MIN	49	49	49	49	49	49	49	49	49	49	49	49	49	49	64	64	64	64	64	64	64	64	64	64	
E – MAKS	54	54	54	54	54	54	54	54	54	54	54	54	54	54	63	63	63	63	63	63	63	63	63	63	
F – MIN 10 mm	73	73	78	80	81	80	85	90	91	95	96	100	105	114	–	–	–	–	–	–	–	–	–	–	
F – MIN 12 mm	–	–	–	–	83	82	87	92	93	97	98	102	107	116	127	137	143	150	152	160	161	168	178	187	
F – MIN 16 mm	–	–	–	–	–	–	–	–	–	–	–	–	–	111	120	131	141	147	154	156	164	165	172	182	191
F – MIN 20 mm	–	–	–	–	–	–	–	–	–	–	–	–	–	–	–	–	–	–	–	161	168	170	177	186	195

SELITE:

A – Laipan halkaisija B – Tiivistepesän sisähalkaisija C – Tiivistepesän pienin syvyys E – Ulkopuolisen tiivisteosan pituus F – Eri pulttikokoja vastaava pienin pulttikohä

Vakiomateriaalit**

Kaikki metalliosat: 316 ruostumaton teräs.
Jouset: Hastelloy C*.

O-renkaat: Fluorohiili, AFLAS[†] tai EPDM asennettuna.

Pyörivä pinta: Duplexkarbidi™, hiili, piikarbidi, volframikarbidi.

Kiinteä pinta: piikarbidi, volframikarbidi.

Lämpötilankestä

Maksimi 150°C etyleenipropyyleni.
Maksimi 205°C fluorohiili, AFLAS.
Maksimi 260°C perfluoroelastomeeri.

Kehänopeus

Maksimi 20 m/s.

Paineen kesto

Maksimi 40 bar sisäpuolella.
Maksimi 17 bar ulkopuolella.

* Rekisteröity tavaramerkki, Haynes International, Inc.

** Muita materiaaleja saatavissa pyynnöstä.

† Rekisteröity tavaramerkki, Asahi Glass Company Ltd.

CHESTERTON®

Raskaaseen käyttöön tarkoitettu kaksitoiminen kasettitiiviste 280™

Valinnaisesti saatava sekoittimen tiiviste 280 luotettava suurillekin akselin liikkeille

280 Tiivisteiden korkealuokkaiset ominaisuudet tekevät mahdolliseksi tiivisteiden toimivuuden epäedullisimmissakin käyttökohteissa. Suuretkaan akselin liikkeet eivät estä tiivisteiden toimintaa.

Suurimmat säteisheitot:

- Pienet koot 1,50 mm TIR
- Suuret koot 5,00 mm TIR
- Erittäin suuret koot 6,00 mm TIR

Suurimmat aksialiheitot:

- Pienet koot $\pm 1,50$ mm
- Suuret koot $\pm 1,90$ mm
- Erittäin suuret koot $\pm 3,00$ mm

Kaksoiskevennetyn tiivisteiden 280 välitön paineenvaihtokyky poistaa myös sekoittimen ja paineastian tiivistyshuolet jopa tärypuhdistuksen ja paineenvaihtelujen aikana.

Valinnaisesti saatava "liikettä kestävä" sekoittimen tiiviste 280

Kestää säteis- ja päittäisheitot, jotka ovat yleisiä sekoittimissa, kaksipäisissä pumpuissa, pystyturbiinipumpuissa ja muissa pyörivissä laitteissa.

Seuraavat ovat A. W. CHESTERTON COMPANY:n tavaramerkkejä: 280, Self-Centering Lock Ring (Itsekeskittyvä lukkorengas) ja Duplex Carbide (Duplexkarbidit).

A. W. CHESTERTON CO.

Middlesex Industrial Park, 225 Fallon Road
Stoneham, Massachusetts 02180-9101 USA
Puhelin: 617-438-7000
Telex: 94-9417 • Fax: 617-438-2930
Sähkösoite: Chesterton Stoneham, Mass.
Web Address: <http://www.chesterton.com>

© A. W. CHESTERTON CO., 1997. Kaikki oikeudet pidätetään.
© Rekisteröity tavaramerkki. Sen omistaa ja sitä koskevan käyttöluvan myöntää USA:ssa ja muissa maissa A. W. CHESTERTON CO.

MAAHANTUOJA:

FORM NO. F70520

280 SEAL – FINNISH

PRINTED IN USA 3/97